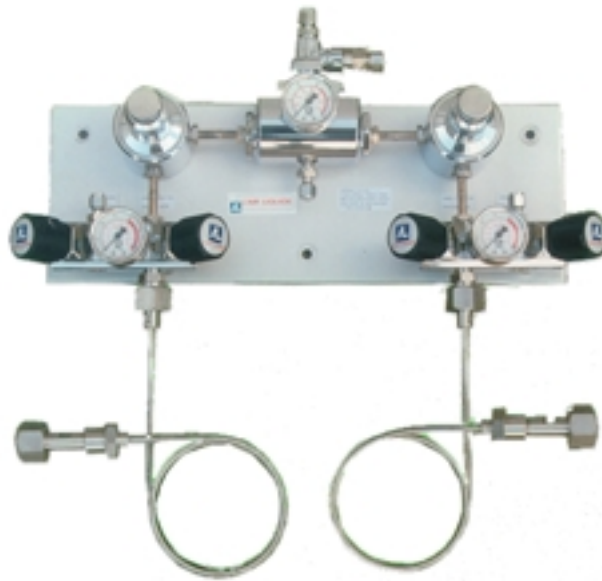




# *CLA240-10-50*

## *fuldautomatisk gascentral*



### **Anvendelsesområde**

Flaskecentral CLA er beregnet til rene og højrene, ikke korrosive gasser og gasblandinger. Centralen kan også anvendes til kondenserede gasser, dog ikke acetylen.

### **Egenskaber**

CLA240-10-50 er en fuldautomatisk flaskecentral af forkromet messing med stålmembran, som giver et forudindstillet afgangstryk på 6-50 bar. Centralen sikrer uafbrudt gasforsyning gennem automatisk omkobling fra tom til fuld gasflaske.

<b>Tekniske data</b>	<b>CLA240-10-50</b>
Maks. indgangstryk	240 bar
Afgangstryk	6-15 bar, standard 10 bar
Nomineret flow	50 Nm <sup>3</sup> /h N <sub>2</sub>
Temperaturområde	-20°C - +50°C
Tæthed	<10 <sup>-7</sup> mbar x l/s He
Vægt grundenhed	14 kg
Skiftetryk	2,5 bar

## Funktionsprincip

Centralen er opbygget med to reduktionsventiler, begge indstillet til samme afgangstryk. Den ene har forbindelse til centralens **driftside**, den anden har forbindelse til centralens **standby-side**.

Reduktionsventilerne er indbyrdes forbundet til et automatisk omskiftersystem.

Så længe afgangstrykket er tilstrækkeligt, forsynes fra **driftsiden**. Når indholdet/trykket i flasken fra **driftsiden** tømmes, falder afgangstrykket, og omskiftersystemet skifter automatisk til **standby-siden**, som herefter bliver **driftside**. Afgangstrykket vender herefter tilbage til normal værdi.

Det eneste, som skal foretages af operatøren, er at skifte tomme flasker.

## Opbygning

Gascentralenheden CLA240-10-50 består af:

- 2 stk. trykregulatorer
- 2 stk. højtryksmanometre
- 1 stk. lavtryksmanometre
- 1 stk. automatisk omskiftersystem
- 2 stk. indgangsventiler
- 2 stk. skylleventiler
- 1 stk. sikkerhedsventil
- 2 stk. fleksible forbindelser
- 2 stk. kontraventiler

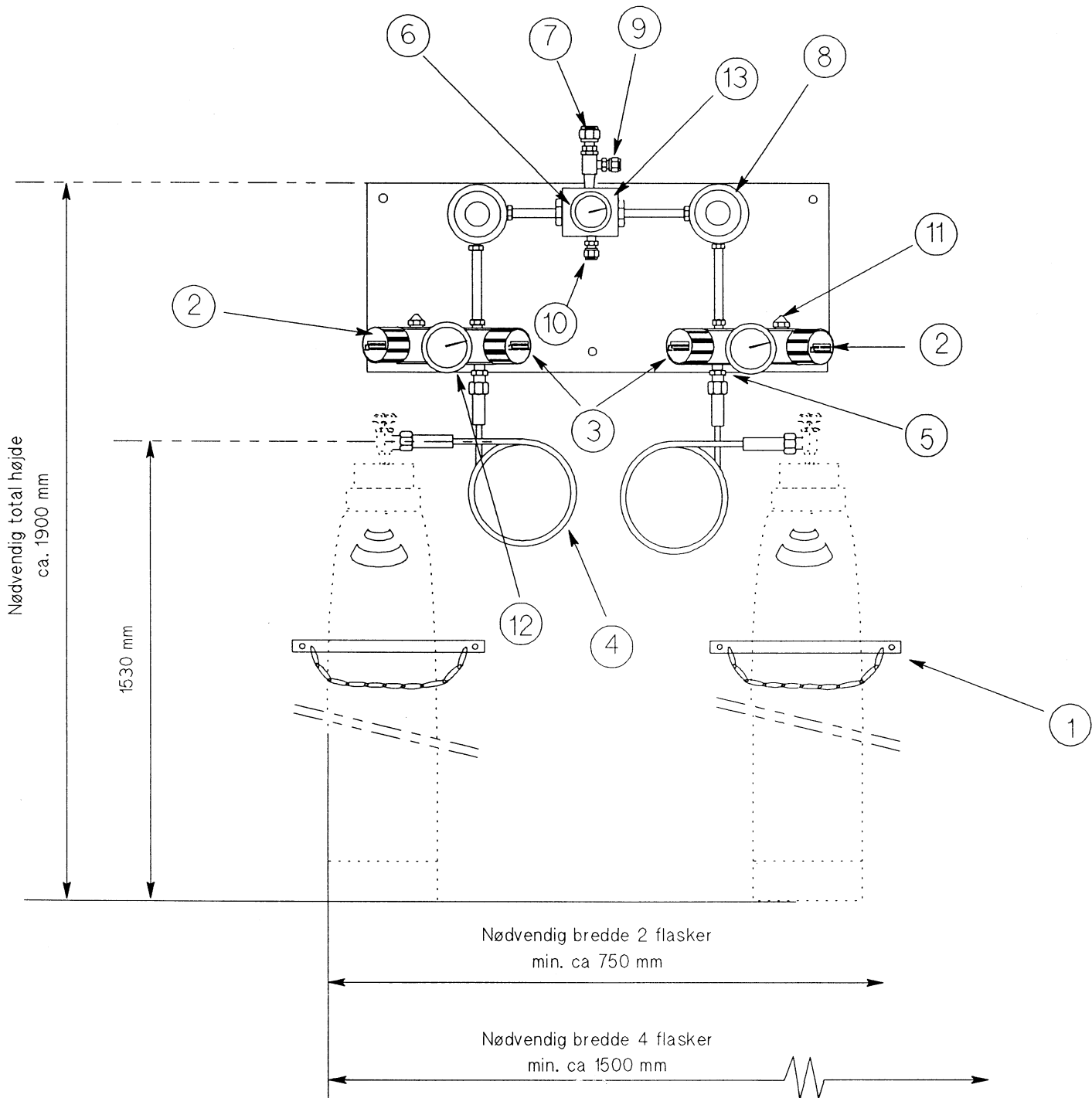
## Tilbehør

- Signalgiver for gasudslip
- Signalgiver for flaskskift
- Akustisk og optisk alarm
- Gasforvarmere for kondenserede gasser
- Sekundærregulator, som opretholder et konstant indstillet afgangstryk
- Afspærringsventil for gasafgang

## Montering

Montering sker i henhold til målangivelserne i dette produktblad.

## Mål (mm)



- |                                 |                                 |
|---------------------------------|---------------------------------|
| 1. Flaskeholder                 | 7. Tilslutning for afgangsrør   |
| 2. Skylleventil                 | 8. Reduktionsventil             |
| 3. Afspærringsventil            | 9. Sikkerhedsventil             |
| 4. Fleksibel rørforbindelse     | 10. Afgang fra systemudluftning |
| 5. Tilslutning med kontraventil | 11. Afgang skylleventil         |
| 6. Afgangsmåner                 | 12. Højtryksmanometer           |
|                                 | 13. Omskiftesystem              |

## Betjeningsvejledning for reduktionsstation CLA

### Cylinderskift på venstre side

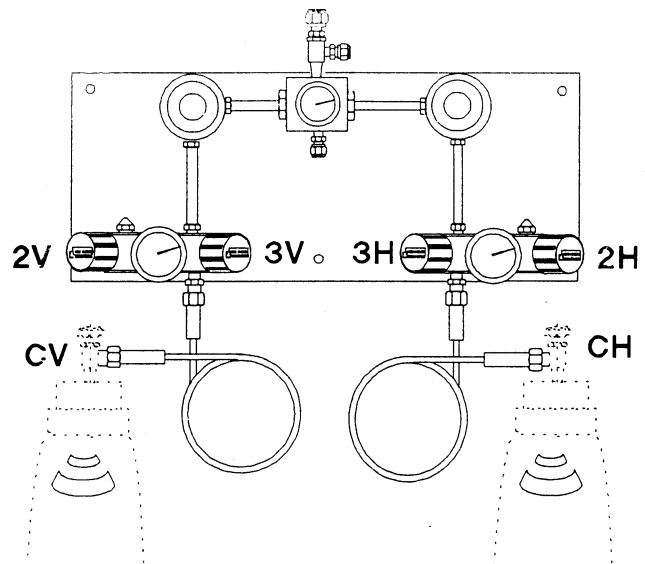
- 1) Luk afspærringsventil (3V)
- 2) Luk cylinderventil (CV)
- 3) Åbn langsomt skylleventil (2V)
- 4) Luk skylleventil (2V)
- 5) Afmonter fleksibel forbindelse
- 6) Ombyt cylinder
- 7) Monter fleksibel forbindelse (husk pakning)
- 8) Åbn langsomt cylinderventil (CV)
- 9) Luk cylinderventil (CV)
- 10) Vent i ca. 1 minut
- 11) Åbn langsomt skylleventil (2V)
- 12) Luk skylleventil (2V), når manometer viser ca. 5 bar
- 13) Gentag punkt 8-13 mindst 3 gange
- 14) Åbn langsomt afspærringsventil (3V)
- 15) Åbn langsomt cylinderventil (CV) helt

### Cylinderskift på højre side

Samme fremgangsmåde som for venstre side, blot benyttes ventiler for højre side (XH)

Ved længere tids stilstand bør hovedafspærringsventilen og flaskeventilerne lukkes.

Betjening af centralen må kun udføres af uddannet personale.



### Åbn altid ventiler langsomt.

**Tobaksrygning samt brug af åben ild er forbudt.**

**Olie og andre smøremidler må ikke benyttes eller forefindes ved centraler.**

**Anlægget må ikke repareres eller ændres af uautoriseret personale, ved driftsfejl kontakt:**

**Hede Nielsen A/S, Alphagazafdelingen.**

### Husk at:

- Ved arbejdstidens ophør bør flaskeventilen lukkes.
- Hænder, værktøj og armatur, som kommer i kontakt med gas under tryk, skal være fri for olie og fedt - dette gælder specielt ved kontakt med oxygen.
- Beskyt gasflaskerne og armaturet mod unormal opvarmning.
- Det er forbudt at ryge eller have åben ild i nærheden af centralerne.
- Betjening af centralen må kun udføres af uddannet personale.

Ved fejl på flaskecentral eller gasflasker kontakt Hede Nielsen A/S, Alphagazafdelingen.

Der tages forbehold for evt. trykfejl i kataloger, brochurer og andet trykt materiale.

HEDE NIELSEN A/S

Godsbanegade 2 - Postboks 509 - 8700 Horsens - Danmark - Telefon (+45) 76 25 25 25 - Telefax (+45) 76 25 25 35  
Høje Taastrupvej 42 - Postboks 210 - 2630 Taastrup - Danmark - Telefon (+45) 43 55 50 50 - Telefax (+45) 43 55 50 60

E-mail: info.denmark@airliquide.com - Internet homepage <http://www.airliquide.dk/>