



Reduktionsventil DCn 500



Anvendelse

Reduktionsventilerne i DCn 500 serien anvendes til at holde et stabilt tryk i forbindelse med distribution af industrigasser og trykluft i centralanlæg.

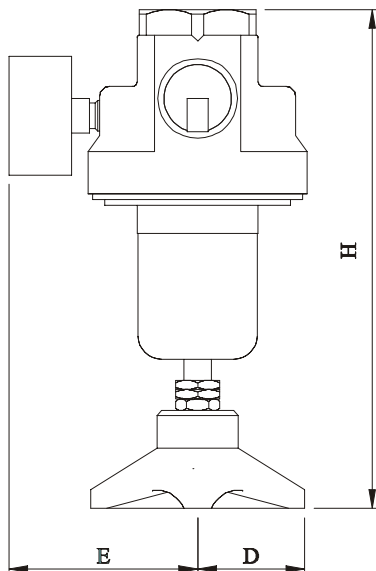
Egenskaber

Reduktionsventilerne i DCn 500 serien er konstrueret til et indgangstryk på maks. 50 bar. Reduktionsventilerne fås med afgangstryk fra 0,2-6 bar og ydelser op til 300 m³/h afhængig af model og tryk.

Konstruktion og opbygning

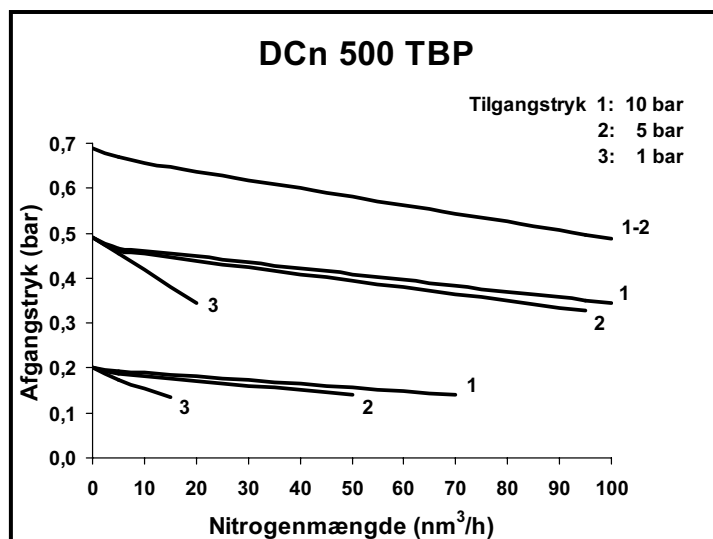
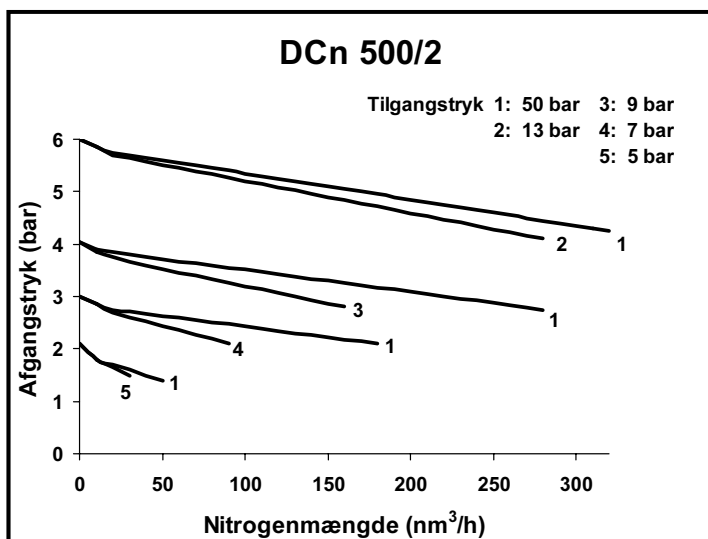
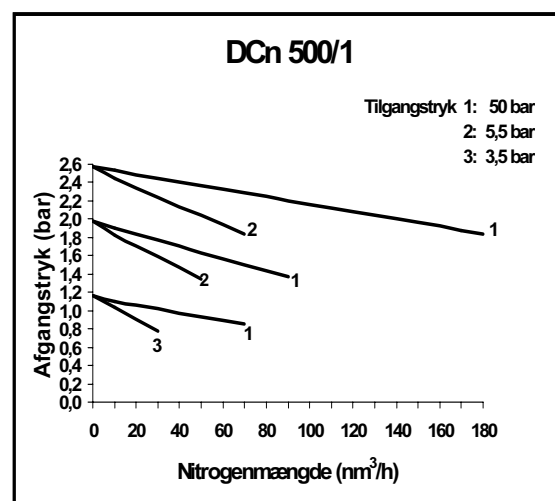
- Hus af forniklet messing
- Sæde af messing
- EPDM-pakninger
- Membran af NBR
- Pakninger af EPDM eller viton

Reduktionsventil DCn 500



Dimensioner		
L:	214	mm
D:	46	mm
E:	81	mm
Vægt:	2,5	kg
Tilslutning:	3/4"	RG indv.

Model	Tekniske data			Gasser								Varenr.	
	Maks. indgangstryk [bar]	Reguleringsområde [bar]	Nominel ydelse [m ³ /h]	Nitrogen	Trykluft	Oxygen	Acetylen	Brint	Tetrene	Propan	Kuldioxid		Ammoniak
DCn500/1	50	0,5-2,6	70 (180)	x	x			x	x		x		870-0-0435
DCn500/1	50	0,5-2,6	70	x	x					x			870-0-0436
DCn500/2	50	0,8-6	300	x	x			x	x		x		870-0-0412
DCn500/2	50	0,8-6	300	x	x					x			870-0-0437
DCn500TBP	10	0,2-0,7	20	x	x			x	x		x		870-0-0438



Der tages forbehold for evt. trykfejl i kataloger, brochurer og andet trykt materiale.

HEDE NIELSEN A/S

Godsbanegade 2 - Postboks 509 - 8700 Horsens - Danmark - Telefon (+45) 76 25 25 25 - Telefax (+45) 76 25 25 35
Høje Taastrupvej 42 - Postboks 210 - 2630 Taastrup - Danmark - Telefon (+45) 43 55 50 50 - Telefax (+45) 43 55 50 60

E-mail: info.denmark@airliquide.com - Internet homepage <http://www.airliquide.dk/>