



Reduktionsventil DCn 800



Anvendelse

Reduktionsventilerne i DCn 800 serien anvendes til at holde et stabilt tryk i forbindelse med distribution af industrigasser og trykluft i centralanlæg.

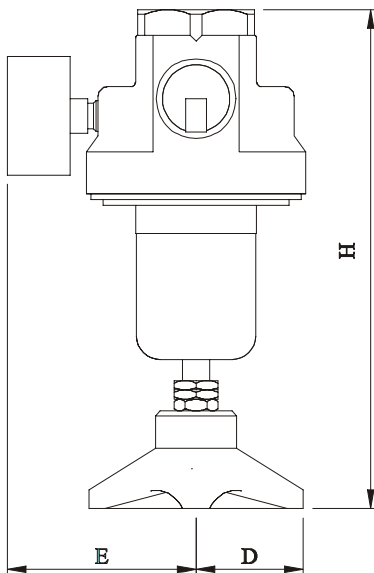
Egenskaber

Reduktionsventilerne i DCn 800 serien er konstrueret til et indgangstryk på maks. 50 bar. Reduktionsventilerne fås med afgangstryk fra 0,2-6 bar og ydelser op til 400 m³/h afhængig af model og tryk.

Konstruktion og opbygning

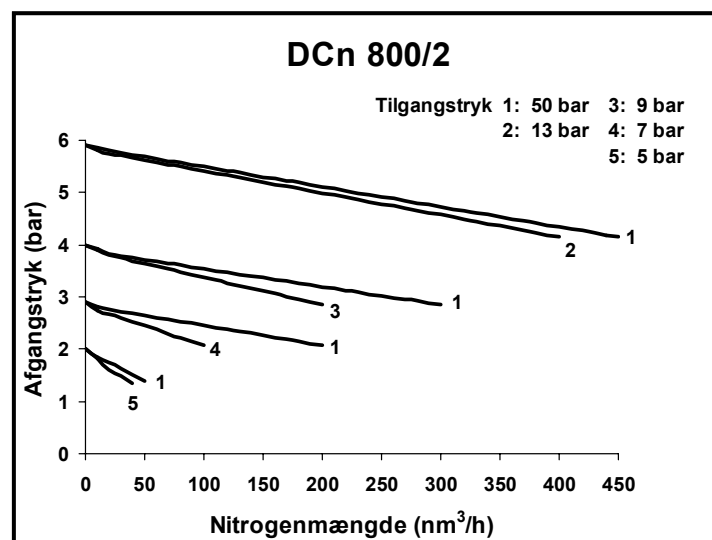
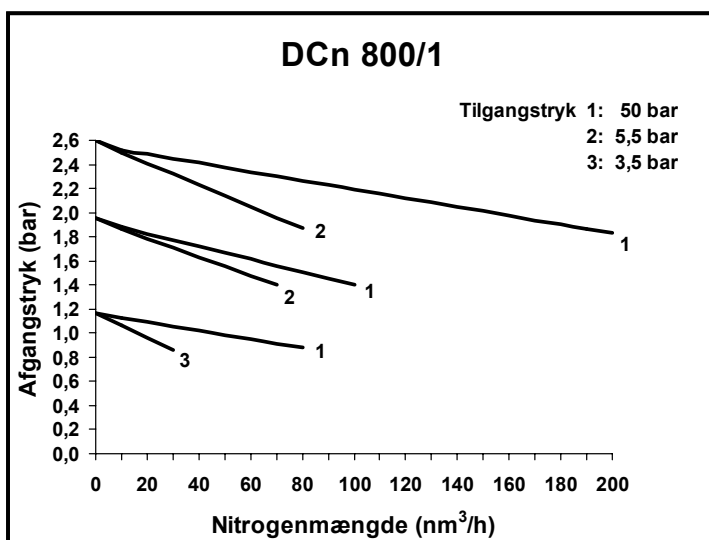
- Hus af forniklet messing
- Sæde af messing
- EPDM-pakninger
- Membran af NBR
- Pakninger af EPDM eller viton

Reduktionsventil DCn 800



Dimensioner	
L:	214 mm
D:	46 mm
E:	81 mm
Vægt:	2,5 kg
Tilslutning:	1" RG indv.

Model	Tekniske data			Gasser							Varenr.		
	Maks. indgangstryk [bar]	Reguleringsområde [bar]	Nominel ydelse [m ³ /h]	Nitrogen	Trykluft	Oxygen	Acetylen	Brint	Tetrene	Propan		Kuldioxid	Ammoniak
DCn800/1	50,0	0,5-2,6	80	x	x			x	x		x		870-0-0440
DCn800/1	50,0	0,5-2,6	80		x	x				x			870-0-0441
DCn800/2	50,0	0,8-6	400	x	x			x	x		x		870-0-0410
DCn800/2	50,0	0,8-6	400		x	x				x			870-0-0442
DCn800AD	1,5	0,2-1,4	32				x		x				870-0-0443



Der tages forbehold for evt. trykfejl i kataloger, brochurer og andet trykt materiale.

HEDE NIELSEN A/S

Godsbanegade 2 - Postboks 509 - 8700 Horsens - Danmark - Telefon (+45) 76 25 25 25 - Telefax (+45) 76 25 25 35
Høje Taastrupvej 42 - Postboks 210 - 2630 Taastrup - Danmark - Telefon (+45) 43 55 50 50 - Telefax (+45) 43 55 50 60

E-mail: info.denmark@airliquide.com - Internet homepage <http://www.airliquide.dk/>