



## *Reduktionsventil DCn 100*



### **Anvendelse**

Reduktionsventilerne i DCn 100 serien anvendes til at holde et stabilt tryk i forbindelse med distribution af industrigasser og trykluft i centralanlæg.

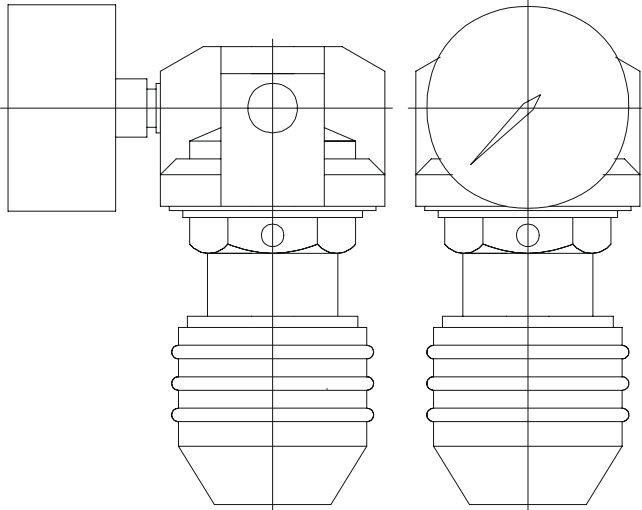
### **Egenskaber**

Reduktionsventilerne i DCn 100 serien er konstrueret til et indgangstryk på maks. 50 bar. Reduktionsventilerne fås med afgangstryk fra 0,4 - 18 bar og ydelser op til 125 m<sup>3</sup>/h, afhængig af model.

### **Konstruktion og opbygning**

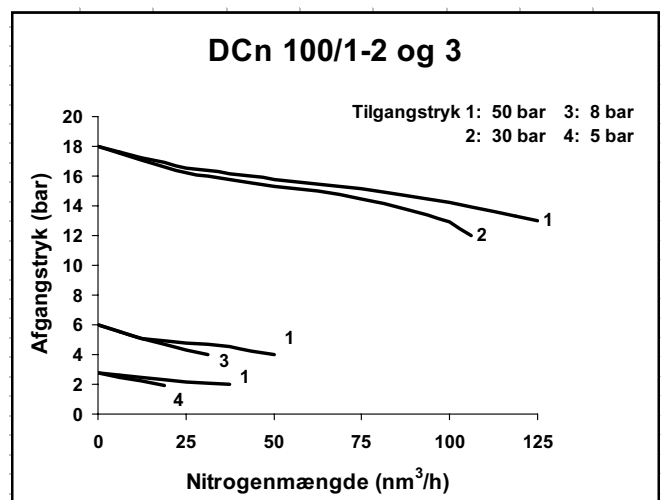
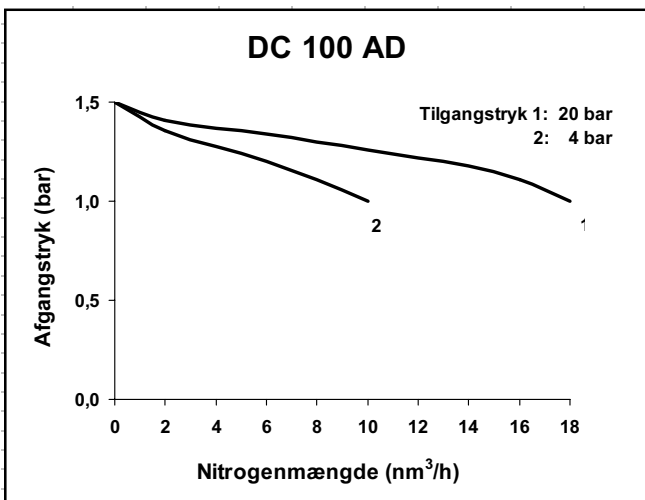
- Krop af forniklet messing
- Sæde af messing
- EPDM-pakninger
- Membran af NBR
- Polymid filtre

## Reduktionsventil DCn 100



<i>Dimensioner</i>	
L:	55 mm
H:	110 mm
P:	95 mm
Ø:	50 mm
Vægt:	0,8 kg
Tilslutning:	1/4"RG indiv.

Model	Parameter			Gasser								Vare nr.		
	Betegelse	Maks. indgangstryk [bar]	Regulerings området [bar]	Nominel ydeevne [m <sup>3</sup> /h]	Nitrogen	Trykluft	Oxygen	Acetylen	Brint	Tetrene	Propan		Kuldioxid	Ammoniak
DCn 100 / 1	50	0,5 - 2,6	30	/	ok	ok	/	/	/	ok	/	/	/	870-0-0290
DCn 100 / 1	50	0,5 - 2,6	30	ok	/	/	/	ok	/	/	ok	/	/	870-0-0880
DCn 100 / 2	50	0,8 - 6,0	50	/	ok	ok	/	/	/	ok	/	/	/	870-0-0291
DCn 100 / 2	50	0,8 - 6,0	50	ok	/	/	/	ok	/	/	ok	/	/	870-0-0881
DCn 100 / 3	50	1,0 - 18	125	/	ok	ok	/	/	/	ok	/	/	/	870-0-0292
DCn 100 / 3	50	1,0 - 18	125	ok	/	/	/	ok	/	/	ok	/	/	870-0-0883
DCn 100 AD	20	0,4 - 1,4	18	/	/	/	ok	/	ok	/	/	/	/	870-0-0293



Der tages forbehold for evt. trykfejl i kataloger, brochurer og andet trykt materiale.

HEDE NIELSEN A/S

Godsbanegade 2 - Postboks 509 - 8700 Horsens - Danmark - Telefon (+45) 76 25 25 25 - Telefax (+45) 76 25 25 35  
Høje Taastrupvej 42 - Postboks 210 - 2630 Taastrup - Danmark - Telefon (+45) 43 55 50 50 - Telefax (+45) 43 55 50 60

E-mail: [info.denmark@airliquide.com](mailto:info.denmark@airliquide.com) - Internet homepage <http://www.airliquide.dk/>