



Reduktionsventil DIM til højrene og korrosive gasser



Anvendelsesområde

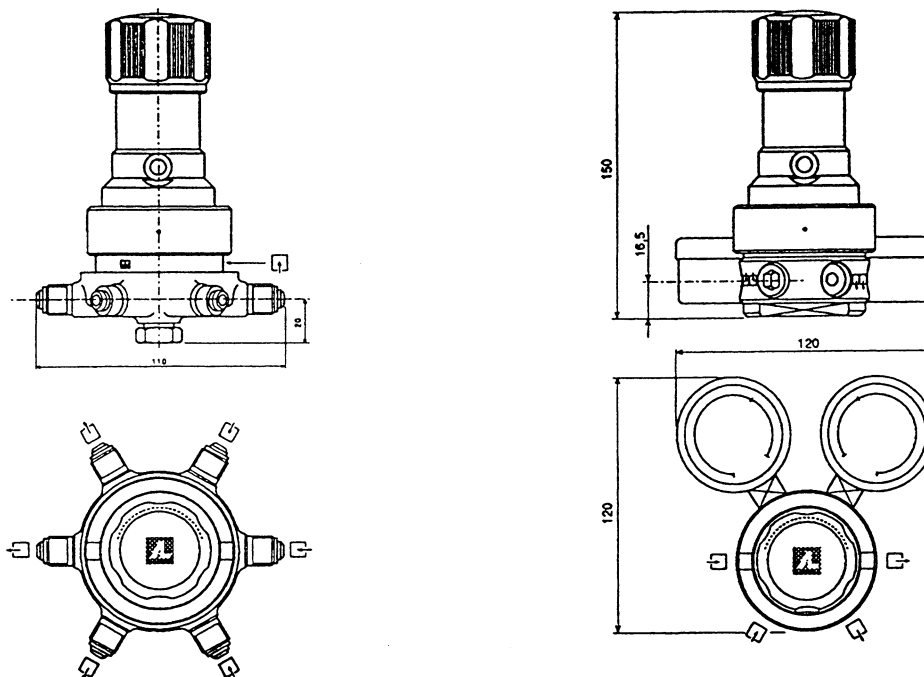
DIM reduktionsventil anvendes i processer, der kræver tilførsel af højrene og/eller korrosive gasser. Den findes i fire varianter med forskellige ind- og afgangstryk.

Egenskaber

DIM er en ettrins reduktionsventil i rustfrit stål og med sæde af PTFCE. Reduktionsventilen kan tilsluttes gasflaske med 200 bars tryk. Reduktionsventil DIM har udvendig sikkerhedsventil.

Mål (mm)

VCR-tilslutning



Tekniske data

Model	DIM/GL	DIM203	DIM215	DIM225
Maks. tilgangstryk (bar):	25	250	250	250
Afgangstryk (bar):	0 - 3	0 - 3	0 - 15	0 - 25
Maks. flow (Nm ³ /h N ₂):	5	5	25	25
Temperaturområde (°C):	-20 - +50	-20 - +50	-20 - +50	-20 - +50
tæthed (mbar x l/s He):	≤ 10 ⁻⁹	≤ 10 ⁻⁹	≤ 10 ⁻⁹	≤ 10 ⁻⁹

Tilslutninger

Tilgang:

- for flaskeventil, se vores Gasdatabog

Afgang:

- klemningsfittings til rør:
 - Ø1/8"
 - Ø1/4" - Ø3/8" - Ø5/16"
 - Ø6 mm - Ø8 mm
 - Ø10 mm

Tilvalg

- Spulesystem
VCR-tilslutninger

Ved ordre opgiv

- model
- gas
- afgangstilslutning
- evt. tilvalg

Der tages forbehold for evt. trykfejl i kataloger, brochurer og andet trykt materiale.

HEDE NIELSEN A/S

Godsbanegade 2 - Postboks 509 - 8700 Horsens - Danmark - Telefon (+45) 76 25 25 25 - Telefax (+45) 76 25 25 35
Høje Taastrupvej 42 - Postboks 210 - 2630 Taastrup - Danmark - Telefon (+45) 43 55 50 50 - Telefax (+45) 43 55 50 60

E-mail: info.denmark@airliquide.com - Internet homepage <http://www.airliquide.dk/>