



## *Udtagspost FP-10*



### **Anvendelse**

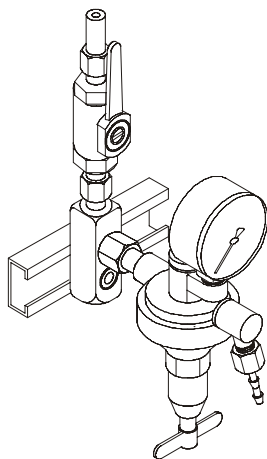
Udtagsposten eller tapstedet er den enkelte arbejdsforbindelse med centralanlægget.

Ved udtaget reguleres ledningstrykket til det ønskede arbejdstryk eller flow. Dette skal indstilles efter arbejdets art, såsom svejsning, skæring, opretning etc.

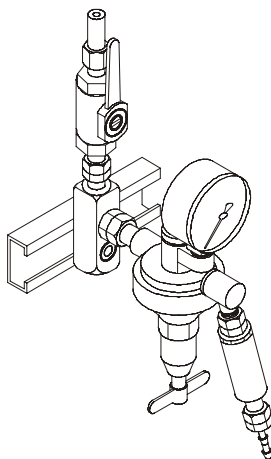
### **Egenskaber**

FP-10 udtagsposten giver mulighed for at vælge, hvor mange gasser der skal være pr. udtagspost. Opsætningen på montageskinner gør let og hurtig udskiftning mulig.

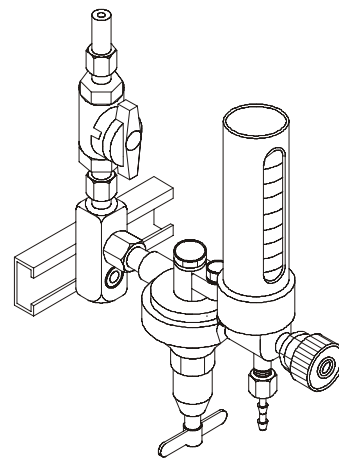
Rørføringen afsluttes med loddenippel og omløber.



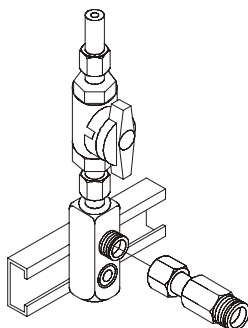
*Komplet oxygenudtag  
Varenr. 872-0-0001*



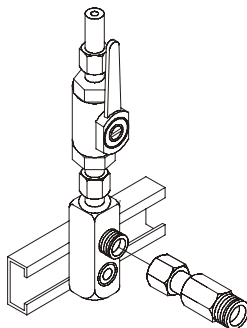
*Komplet acetylenudtag  
Varenr. 872-0-0002*



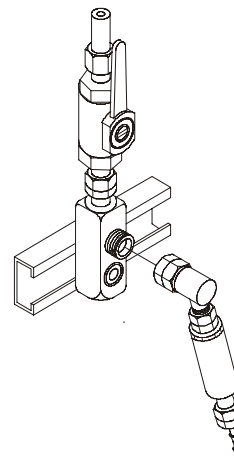
*Komplet udtag til neutral gas  
Varenr. 872-0-0003*



*Nitrogenudtag til egen  
flaskereduktionsventil  
Varenr. 872-0-0005*



*Oxygenudtag til egen  
flaskereduktionsventil  
Varenr. 872-0-0006*



*Acetylenudtag til filtervinkel  
Varenr. 872-0-0004*

### Komponentliste

870-0-0200	Montageskinne til 1 udtag	870-0-0374	Filtervinkel 45°
870-0-0201	Montageskinne til 2 udtag	870-0-0215	Kugleventil 3/8" RG til oxygen
870-0-0202	Montageskinne til 3 udtag	870-0-0216	Kugleventil 3/8" RG til acetylen
870-0-0203	Montageskinne til 4 udtag	870-0-0218	Kugleventil 3/8" RG til neutrale gasser
870-0-0081	Omløber 3/8"	870-0-0230	Underreduktionsventil m/manometer, 10 bar neutral
870-0-0081	Omløber 3/8" links	870-0-0231	Underreduktionsventil m/manometer, 10 bar oxygen
870-0-0083	Slangestuds	870-0-0232	Underreduktionsventil m/manometer, 1,5 bar acetylen
870-0-0385	Tilbageslagssikring RF53	870-0-0233	Underreduktionsventil m/flowmeter, 16 l/min. neutral
870-0-0211	Udtagsvinkel til acetylen	870-0-0450	Overgang til flaskereduktionsventil, vinkel 24,32
870-0-0210	Udtagsvinkel til oxygen og blandgas	870-0-0451	Overgang til flaskereduktionsventil, vinkel 21,8
870-0-0149	Loddenippel 3/8" – Ø12 messing	870-0-0452	Overgang til flaskereduktionsventil, lige 24,32
870-0-0082	Loddenippel 3/8" – Ø12 stål	870-0-0453	Overgang til flaskereduktionsventil, lige 21,8

Der tages forbehold for evt. trykfejl i kataloger, brochurer og andet trykt materiale.

HEDE NIELSEN A/S

Godsbanegade 2 - Postboks 509 - 8700 Horsens - Danmark - Telefon (+45) 76 25 25 25 - Telefax (+45) 76 25 25 35  
Høje Taastrupvej 42 - Postboks 210 - 2630 Taastrup - Danmark - Telefon (+45) 43 55 50 50 - Telefax (+45) 43 55 50 60

E-mail: info.denmark@airliquide.com - Internet homepage <http://www.airliquide.dk/>