



Udtagspost FP-70-5

Skære- og forvarmeoxygen



Anvendelse

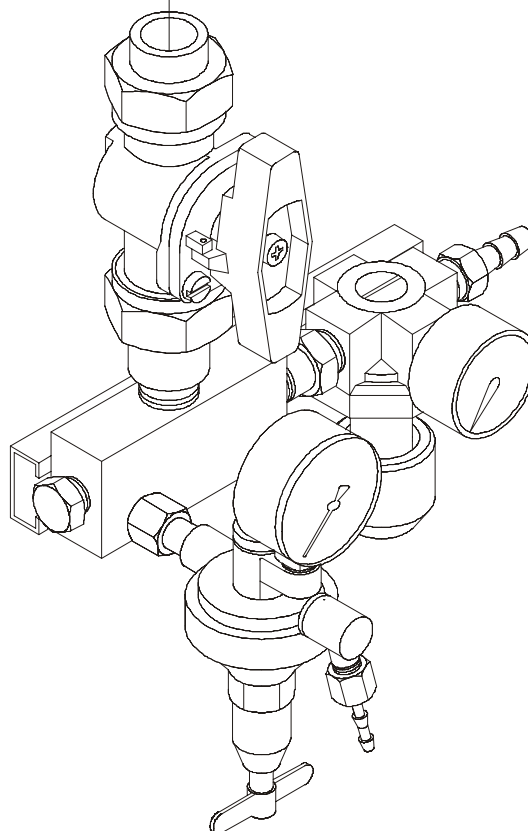
FP-70-5 udtagsposten er specielt udviklet til at varetage gasforsyningen til flammeskæremaskine. Ved udtaget reguleres ledningstrykket til det ønskede arbejdstryk. Denne indstilling kan foretages individuel for skære- og forvarmeoxygen.

Egenskaber

- Individuel indstilling af skære- og forvarmeoxygen
- Kun en tilslutning af oxygen
- Kompakt opbygning
- Hurtig og nem montering på den medfølgende montageskinne
- Kan integreres med udtag for brændgas

Ved ordre oplys:

- bestillingsnumre
- evt. tilvalg af tilbehør



Udtaget kan sammenbygges med udtag til brændgas

Model	P ₁ [bar]	P ₂ Skære O ₂ [bar]	P ₂ Forvarme O ₂ [bar]	Q _{max} Skære O ₂ [nm ³ /h]	Q _{max} Forvarme O ₂ [nm ³ /h]	Bestillingsnr. Komplet udtag til forvarme- og skæreoxygen
FP70-5-6	16	0,8-6	1-10	35	5	872-0-0100
FP70-5-16	16	1-16	1-10	70	5	872-0-0110

P₁ = maks. tilgangstryk[bar] P₂ = maks. afgangstryk[bar] O_{max} = maks. flow [nm³/h] ved 0°C, 1.013 bar N₂.

Best.nr. for tilbehør og reservedele**Best.nr. for tilbehør og reservedele**

	Benævnelse/type		Benævnelse/type
870-0-2150	Manifold, skæreudtag	870-0-0038	½" (Ø12) oxygenslange
		870-0-0035	¼" (Ø6) oxygenslange
870-0-0295	Red.ventil DcN 300/2, 6 bar, O ₂		
870-0-0296	Red.ventil DcN 300/3, 18 bar, O ₂	870-0-2100	Union ½"RG-½"RG
870-0-0231	Red.ventil Gloor 5600, 10 bar, O ₂		
		870-9-3165	Slangestuds ½"RG-Ø12
870-0-0570	Kuglehane TA 1" Ø28		
870-0-2160	Overgang TA 1" - ½"RG	870-0-0200	Montageskinne, 1 udtag

Der tages forbehold for evt. trykfejl i kataloger, brochurer og andet trykt materiale.

HEDE NIELSEN A/S

Godsbanegade 2 - Postboks 509 - 8700 Horsens - Danmark - Telefon (+45) 76 25 25 25 - Telefax (+45) 76 25 25 35
Høje Taastrupvej 42 - Postboks 210 - 2630 Taastrup - Danmark - Telefon (+45) 43 55 50 50 - Telefax (+45) 43 55 50 60

E-mail: info.denmark@airliquide.com - Internet homepage <http://www.airliquide.dk/>