



Kuglehane model 438



Anvendelsesområde

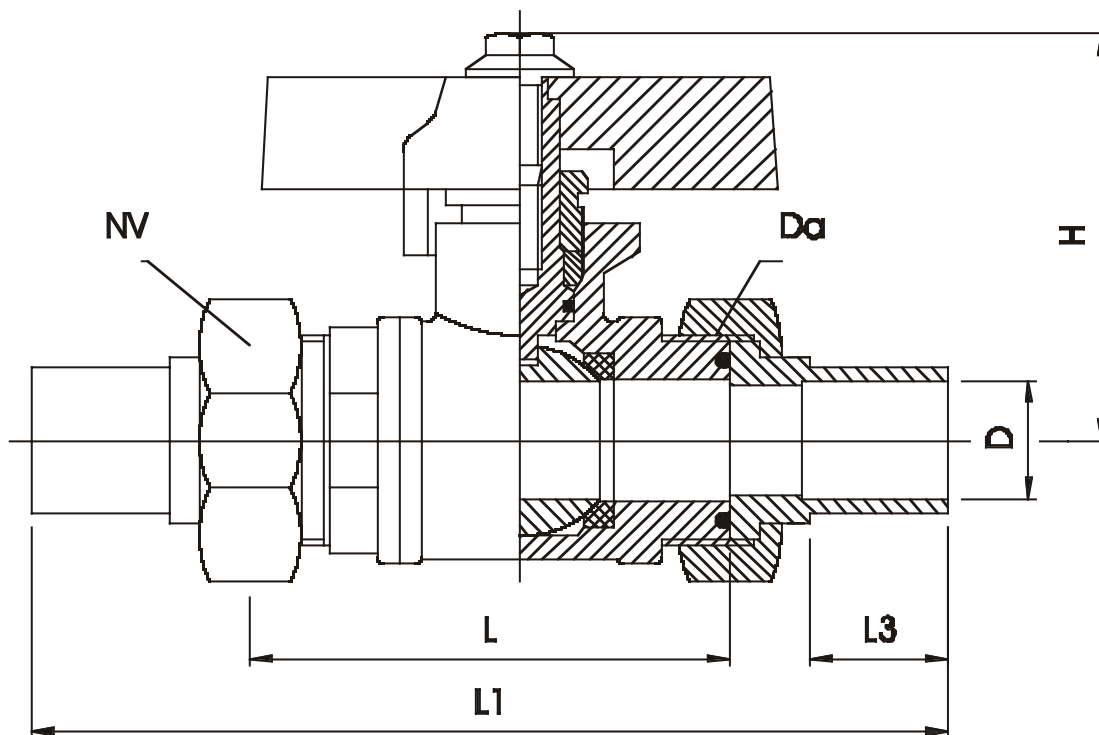
Kuglehane model 438 anvendes som afspærringsventil på rørsystemer til tekniske gasser, der distribueres i centralanlæg.

Egenskaber

Kuglehane model 438 er baseret på en simpel konstruktion, der sikrer høj driftssikkerhed.

Kuglehanen er forsynet med O-ringe ved tilslutningerne, det sikrer højeste tæthed i rørsystemet.

Kuglehanen model 438 er beregnet for de fleste ikke korrosive gasser.



Best.nr.	DN	L	L1	L3*	H	D	Da	D1	O-ring
870-0-0579	12	72	125	15	49	12,2	3/4" RG	15,8	18,77 x 1,78
870-0-0580	15	72	125	15	49	15,2	3/4" RG	19,8	18,77 x 1,78
870-0-0583	25	100	180	25	62	28,2	1 1/4" RG	31,8	27,80 x 3,60

*) Indstikslængde

Tekniske data	
Maks. arbejdstryk	25 bar
Maks. arbejdstemperatur	90°C
Min. arbejdstemperatur	-20°C

* Acetylen dog maks. 1,5 bar

Materialer

Ventilhus og dæksel:	Forniklet messing
Kugle og spindel:	Hårdt forkromet messing
Betjeningsgreb:	Ovnlakeret aluminium
Sædelement:	PTFE
O-ringe:	VITON

Der tages forbehold for evt. trykfejl i kataloger, brochurer og andet trykt materiale.

HEDE NIELSEN A/S

Godsbanegade 2 - Postboks 509 - 8700 Horsens - Danmark - Telefon (+45) 76 25 25 25 - Telefax (+45) 76 25 25 35
Høje Taastrupvej 42 - Postboks 210 - 2630 Taastrup - Danmark - Telefon (+45) 43 55 50 50 - Telefax (+45) 43 55 50 60

E-mail: info.denmark@airliquide.com - Internet homepage <http://www.airliquide.dk/>