



# *ML210-10*

## *Manuel gascentral*



### **Anvendelsesområde**

Flaskecentral ML210-10 er beregnet til rene og højrene, ikke korrosive gasser og gasblandinger. Centralen kan også anvendes til kondenserede gasser, dog ikke acetylen.

### **Egenskaber**

ML210-10 er en manuel flaskecentral af forkromet messing med rustfri stålmembran. Regulatoren giver et forudindstillet afgangstryk på 3-10 bar. Centralen er opbygget med skylleventil således, at forurening af atmosfærisk luft ved flaskeskift undgås.

<b>Tekniske data</b>	
Max. indgangstryk	250 bar
Afgangstryk	3-10 bar, standard 10 bar
Nomineret flow	10 Nm <sup>3</sup> /h N <sub>2</sub>
Temperaturområde	-20°C - +50°C
Tæthed	<10 <sup>-7</sup> mbar x l/s He
Vægt grundenhed	4 kg

Ønskes yderligere teknisk information, kan databl. nr. FT1061 rekvireres hos Hede Nielsen A/S

## **Funktionsprincip**

Gasflaskerne tilsluttes centralenheden. Gasflasketrykket reduceres af regulatoren til det forudindstillede tryk på 3-10 bar.

## **Opbygning**

Gascentralenheden ML210-10 består af:

- 1 stk. trykregulator.
- 1 stk. højtryksmanometer.
- 1 stk. indgangsventil.
- 1 stk. skylleventil.
- 1 stk. sikkerhedsventil.
- 1 stk. højtryksslange.
- 1 stk. kontraventil.
- 1 stk. afgangsmåner.

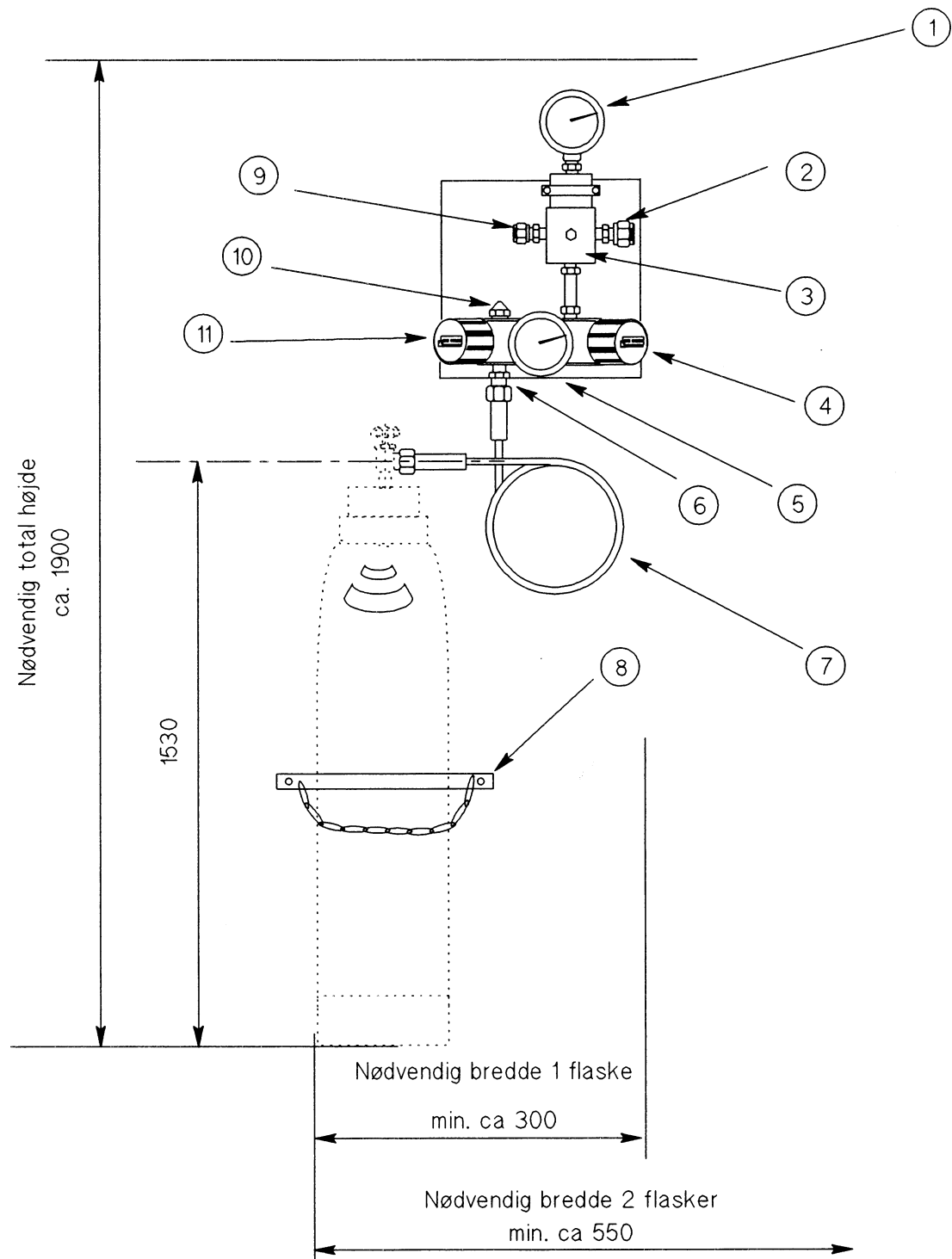
## **Ekstra tilbehør**

- Signalgiver for lavt flasketryk.
- Signalgiver for gasudslip.
- Akustisk og optisk alarm.
- Gasforvarmere for kondenserede gasser.
- Afspærringsventil for gasafgang.
- Montagekit for tilslutning af ekstra flasker.

## **Montering**

Montering sker i henhold til målangivelserne i dette produktblad.

**Mål (mm)**



- 1. Afgangsmåner
- 2. Tilslutning for afgangsrør
- 3. Reduktionsventil (200/10 bar)
- 4. Afspærringsventil
- 5. Højtryksmåner
- 6. Højtrykstilslutning med kontraventil

- 7. Flexibel rørforbindelse
- 8. Flaskeholder
- 9. Sikkerhedsventil (16 bar)
- 10. Afgang fra skylleventil
- 11. Skylleventil

## Betjeningsvejledning for reduktionsstation ML

### Tilkobling af nye flasker

- 1) Luk højtryksafspærringsventil (2)
- 2) Luk flaskeventilen
- 3) Åben langsomt for afblæsningsventilen (3)
- 4) Luk afblæsningsventilen (3)
- 5) Afmonter forbindelsesslange
- 6) Udskift flasken
- 7) Påmonter forbindelsesslange (glem ikke at udskifte pakning)
- 8) Åben langsomt flaskeventilen
- 9) Luk flaskeventilen
- 10) Afvent ca. 1 minut
- 11) Åben langsomt afblæsningsventilen (3)
- 12) Luk afblæsningsventilen (3)
- 13) Gentag mindst to gange den samme cyklus fra pkt. (8) til (13)
- 14) Åben langsomt flaskeventilen helt
- 15) Åben langsomt højtryksafspærringsventil (2)

**Reduktionsstationen er nu i drift.**

**Ved arbejdstidens ophør bør hovedafspærringsventilen og flaskeventilerne lukkes.**

Betjening af centralen må kun udføres af uddannet personale.

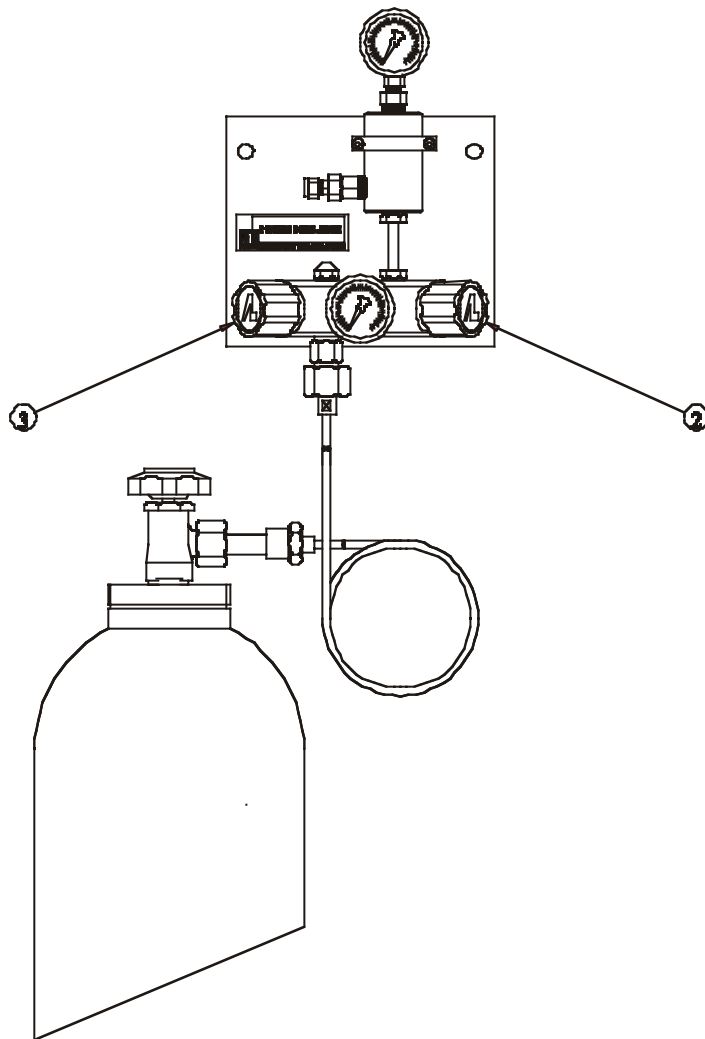
**Åben altid tid ventiler langsomt.**

**Tobaksrygning samt brug af åben ild er forbudt.**

**Olie og andre smøremidler må ikke benyttes eller forefindes ved centraler.**

**Anlægget må ikke repareres eller ændres af uautoriseret personale, ved driftsfejl kontakt:**

**Hede Nielsen A/S, Alphagazafdelingen.**



Husk at:

- ved arbejdstidens ophør bør flaskeventilen lukkes.
- hænder, værktøj og armatur, som kommer i kontakt med gas under tryk, skal være fri for olie og fedt - dette gælder specielt ved kontakt med oxygen.
- beskyt gasflaskerne og armaturet mod unormal opvarmning.
- det er forbudt at ryge eller have åben ild i nærheden af centralerne.
- betjening af centralen må kun udføres af uddannet personale.

Ved fejl på flaskecentral eller gasflasker kontakt Hede Nielsen A/S, Alphagazafdelingen.

Der tages forbehold for evt. trykfejl i kataloger, brochurer og andet trykt materiale.

HEDE NIELSENA/S

Godsbanegade 2 - Postboks 509 - 8700 Horsens - Danmark - Telefon (+45) 76 25 25 25 - Telefax (+45) 76 25 25 35  
Høje Taastrupvej 42 - Postboks 210 - 2630 Taastrup - Danmark - Telefon (+45) 43 55 50 50 - Telefax (+45) 43 55 50 60

E-mail: info.denmark@airliquide.com - Internet homepage <http://www.airliquide.dk/>