



**AIR LIQUIDE**

**UDSTYR**  
SPECIALGASSER

# *ML210-50/250-100*

## *Manuel gascentral*



### **Anvendelsesområde**

Flaskecentral ML210-50/250-100 er beregnet til rene og højrene, ikke korrosive gasser og gasblandinger, hvor et stort flow ønskes. Centralen kan også anvendes til kondenserede gasser, dog ikke acetylen.

### **Egenskaber**

ML210-50/250-100 er en manuel flaskecentral af forkromet messing med rustfri stålmembran. Regulatoren giver et forudindstillet afgangstryk på 3-50 bar. Centralen er opbygget med skylleventil således, at forurening af atmosfærisk luft ved flaske-skift undgås.

<b>Tekniske data</b>		
	ML210-50	ML250-100
Maks. indgangstryk	250 bar	250 bar
Afgangstryk	3-15 bar, standard 10 bar	16-50 bar, standard 50 bar
Nomineret flow	25 Nm <sup>3</sup> /h N <sub>2</sub>	50 Nm <sup>3</sup> /h N <sub>2</sub>
Temperaturområde	-20°C - +50°C	-20°C - +50°C
Tæthed	<10 <sup>-7</sup> mbar x l/s He	<10 <sup>-7</sup> mbar x l/s He
Vægt grundenhed	4 kg	4 kg

Ønskes yderligere teknisk information, kan datablad nr. FT1061 rekvireres hos Hede Nielsen A/S

## Funktionsprincip

Gasflaskerne tilsluttes centralenheden. Gasflaske-trykket reduceres af regulatoren til det forudindstillede tryk på 3-50 bar.

## Opbygning

Gascentralenheden ML210-50/250-100 består af:

- 1 stk. trykregulator
- 1 stk. højtryksmanometer
- 1 stk. indgangsventil
- 1 stk. skylleventil
- 1 stk. sikkerhedsventil
- 1 stk. højtryksslange
- 1 stk. kontraventil

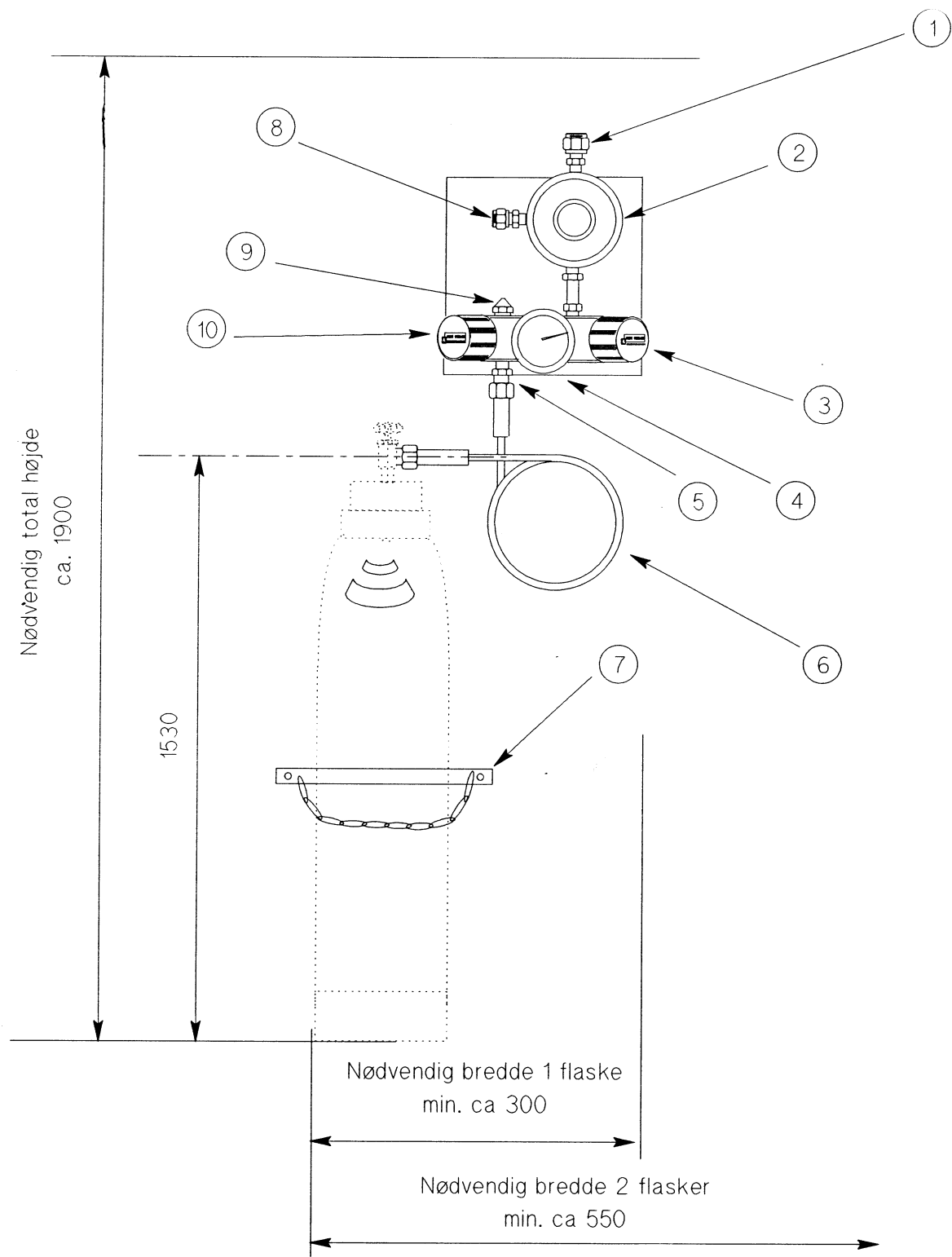
## Ekstra tilbehør

- Afgangsmanometer
- Signalgiver for lavt flasketryk
- Signalgiver for gasudslip
- Akustisk og optisk alarm
- Gasforvarmere for kondenserede gasser
- Afspærringsventil for gasafgang
- Montagekit for tilslutning af ekstra flasker

## Montering

Montering sker i henhold til målangivelserne i dette produktblad.

## Mål (mm)



- |   |                                       |
|---|---------------------------------------|
| 1. Tilslutning for afgangsrør                 | 6. Fleksibel rørforbindelse           |
| 2. Reduktionsventil (200/10 eller 200/50 bar) | 7. Flaskeholder                       |
| 3. Afspærringsventil                          | 8. Sikkerhedsventil (16 eller 62 bar) |
| 4. Højtryksmanometer                          | 9. Afgang fra skylleventil            |
| 5. Højtrykstilslutning med kontraventil       | 10. Skylleventil                      |

# Betjeningsvejledning for reduktionsstation ML

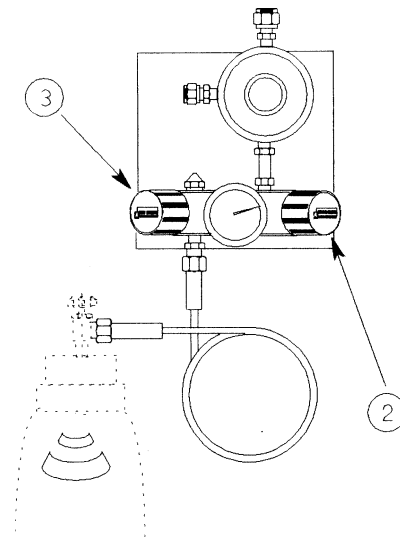
## Tilkobling af nye flasker

- 1) Luk højtryksafspærringsventil (2)
- 2) Luk flaskeventilen
- 3) Åben langsomt for aflæsningsventilen (3)
- 4) Luk aflæsningsventilen (3)
- 5) Afmonter forbindelsesslange
- 6) Udskift flasken
- 7) Påmonter forbindelsesslange (glem ikke at udskifte pakning)
- 8) Åben langsomt flaskeventilen
- 9) Luk flaskeventilen
- 10) Afvent ca. 1 minut
- 11) Åben langsomt aflæsningsventilen (3)
- 12) Luk aflæsningsventilen (3)
- 13) Gentag mindst to gange den samme cyklus fra pkt. (8) til (13)
- 14) Åben langsomt flaskeventilen helt
- 15) Åben langsomt højtryksafspærringsventilen (2)

## Reduktionsstationen er nu i drift.

Ved arbejdstidens ophør bør hovedafspærringsventilen og flaskeventilerne lukkes.

Betjening af centralen må kun udføres af uddannet personale.



## Åben altid ventiler langsomt.

**Tobaksrygning samt brug af åben ild er forbudt.**

**Olie og andre smøremidler må ikke benyttes eller forefindes ved centraler.**

**Anlægget må ikke repareres eller ændres af uautoriseret personale, ved driftsfejl kontakt: Hede Nielsen A/S, Alphagaz-afdelingen.**

### Husk at:

- Ved arbejdstidens ophør bør flaskeventilen lukkes.
- Hænder, værktøj og armatur, som kommer i kontakt med gas under tryk, skal være fri for olie og fedt - dette gælder specielt ved kontakt med oxygen.
- Beskyt gasflaskerne og armaturet mod unormal opvarmning.
- Det er forbudt at ryge eller have åben ild i nærheden af centralerne.
- Betjening af centralen må kun udføres af uddannet personale.

Ved fejl på flaskecentral eller gasflasker kontakt Hede Nielsen A/S, Alphagaz-afdelingen.

Der tages forbehold for evt. trykfejl i kataloger, brochurer og andet trykt materiale.

HEDE NIELSENA/S

Godsbanegade 2 - Postboks 509 - 8700 Horsens - Danmark - Telefon (+45) 76 25 25 25 - Telefax (+45) 76 25 25 35  
Høje Taastrupvej 42 - Postboks 210 - 2630 Taastrup - Danmark - Telefon (+45) 43 55 50 50 - Telefax (+45) 43 55 50 60

E-mail: info.denmark@airliquide.com - Internet homepage <http://www.airliquide.dk/>